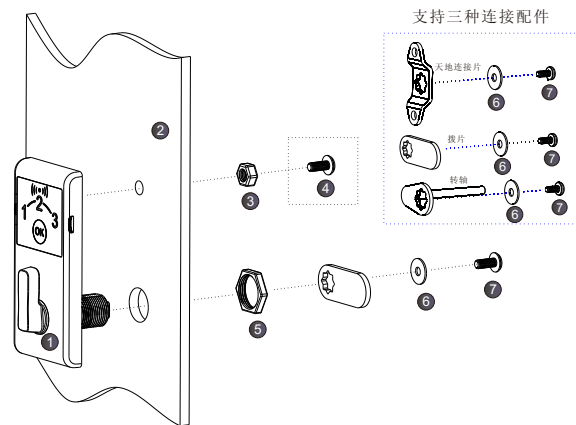


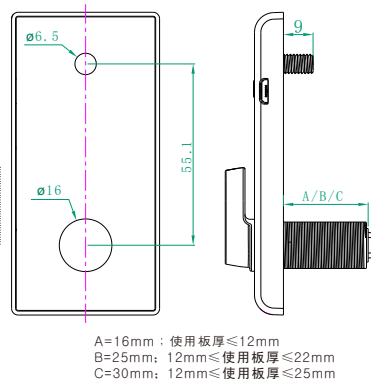
## 装配图:



## 配件清单:

- ① 锁体
- ② 门板(0.5 - 25.4mm)
- ③ 锁体固定螺母 (规格: M6 门板厚度≤5mm)
- ④ 锁体固定螺丝 (PWM4.0\*(H-5)mm (H为门板厚度))  
12mm≤H≤25mm
- ⑤ 锁体固定螺母 (规格: M16)
- ⑥ 拨片放松垫片
- ⑦ 拨片固定螺丝 (规格: PWM4.0\*8mm)

## 开孔尺寸



## 安装步骤:

- 1、先开门板上开孔, 参看开孔图。
- 2、按图示把相关配件装配上紧。

## 注意事项:

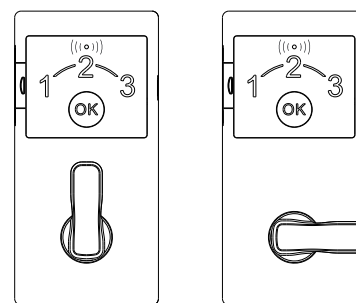
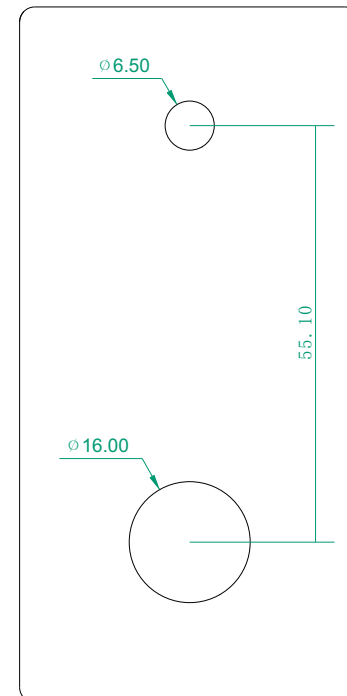
- 1、连接配件要注意安装角度, 一般顺时针转90度为开锁状态。
- 2、门板使用厚度0.5-25mm。
- 3、密码锁出厂用户初始为3。

详细说明请参看APP帮助文件



## 1:1 开孔尺寸图

可直接贴门板上加工空位



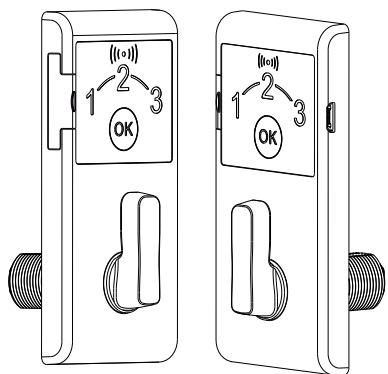
上锁状态

开锁状态



# 使用说明书

智能刷卡 (IC) 密码锁  
S102-C系列



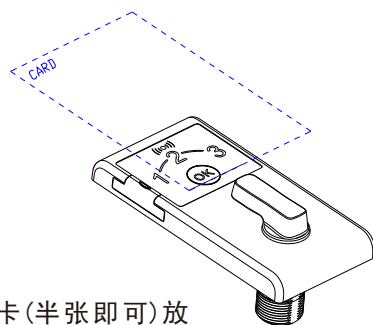
为保证获得管理及解码权限  
请尽快安装APP并注册密码锁!

CE/FCC/PSE/ROHS/SGS  
东莞小盾智能科技有限公司

## 目录

- 一 电池充电
  - 1.1 充电使用
- 二 操作说明
  - (一) 密码操作
  - (二) 刷卡操作
- 三 其它说明
  - 3.1 声光提示
  - 3.2 技术参数
  - 3.3 APP软件

>>忘记密码或遗失管理卡: 安装APP注册, 内有恢复出厂服务<<



把IC卡(半张即可)放置  
在键盘区约3MM上方  
处停留约0.5秒即可。

## 一、电池充电

### 1.1 充电使用

新锁出厂时已经内置原装可充电电池。首次使用或当电池没电时, 只需充满电(充电约2小时)即可工作。

## 二、操作说明

### (一) 密码操作

#### 2.1 密码开锁: 输入“用户密码 + OK” 旋转旋钮开锁

新锁出厂时默认用户密码为3, 用户可以输入“3 + OK”, 听到长音响, 在3秒内顺时针旋转旋钮即可实现开锁。用户可按下面第2.3步修改成自己的密码。

#### 2.2 用户上锁: 逆时针旋转旋钮到上锁位置

任何时候, 只需要逆时针旋转旋钮即可上锁

#### 2.3 修改密码: 输入旧密码 + OK + OK + 新密码(1-15位) + OK

输入“旧密码 + OK + OK + 新密码 + OK”, 听到长音响表示成功。例: 把出厂密码3修改为123, 则输入: “3 + OK + OK + 123 + OK”, 听到长音响表示新密码为123。

### (二) 刷卡操作 (支持1张管理卡, 20张用户卡)

#### 2.4 刷卡开锁: 刷卡已经录入的IC卡 旋转旋钮开锁

新锁出厂时默认提供1张管理卡和1张用户卡, 刷任意一张卡后听到长音响, 在3秒内顺时针旋转旋钮即可实现开锁。用户可按下面第2.6步录入其他用户卡, 最多总共可录20张用户卡。

#### 2.5 录入管理卡: 在恢复出厂状态下刷管理卡1次

在恢复出厂(空白未录入), 所刷的第1张卡默认为管理卡, 听到长响提示音, 表示管理卡录入成功。

#### 2.6 录入用户卡: 连续刷管理卡2次, 8秒内录入用户卡

新锁出厂时默认提供1张管理卡, 连续刷管理卡2次, 听到提示音, 且指示灯闪烁, 在8秒内刷所需录入的其他用户卡即可, 可连续刷多张, 最多总共可录20张用户卡。

#### 2.6 清除用户卡: 连续刷管理卡3次, 并等待8秒

新锁出厂时默认提供1张管理卡, 连续刷管理卡3次, 听到提示音, 且指示灯闪烁, 并等待8秒(不要操作)结束后, 所有用户卡清除。

### 2.6 管理卡恢复出厂: 连续刷管理卡4次, 并等待8秒

连续刷管理卡4次, 听到提示音, 且指示灯闪烁, 并等待8秒(不要操作)结束后, 所有管理卡和用户卡清除, 密码恢复为3。(或输入APP产生的《恢复出厂密码》也可实现恢复出厂)

## 三、其它说明

### 3.1 声光提示

序号	名称	声/光提示	含义
1	按键	短音	按键有效
2	开锁	长音	操作正确, 开锁/密码成功
4	错误	短音 双音	操作错误, 输入无效
5	电量不足	短音 短音 三音	电量不足, 请更换电池
6	报警	响... 报警音	连续3次错误将响约60秒

### 3.2 技术参数

工作电压	DC3.3-3.7V
电池规格	内置可充电电池100MAH
待机电流	≤30uA
最大电流	≤5mA 且持续时间≤35ms
电池寿命	充满1次电可连续使用3-6个月(每天10-20次开锁)
工作温度	-5°C 至 50°C
相对湿度	20% 至 80%
组成材质	锌合金/ABS
安装孔径	适用于直径16mm-19mm
板厚要求	>0.5mm
认证监测	CE/FCC/PSE/ROHS/SGS/盐雾测试

### 3.3 APP软件

#### 3.3.1 智能锁APP自助管理

请用微信扫码以下二维码关注官方公众号, 或下载APP, 或直接登陆官网www.sdun.cn.



小盾  
微信  
公众号



APP  
下载

东莞小盾智能科技有限公司  
中国广东省东莞市南城区天安数码城A1栋516室  
电话: 0769-28826779  
传真: 0769-28826079  
网址: http://www.sdun.cn